



**Electrolux**  
PROFESSIONAL

## Moduláris főzőberendezések 900XP 3 égős asztali tűzhely - Paella 800mm

TERMÉK #

MODELL #

NÉV #

SIS #

AIA #



391024 (E9GCGH3C00)

900XP 3 ÉGŐS ASZTALI  
TŰZHELY, 5kW -10kW -15kW  
- LPG GÁZ

### Rövid leírás

#### Termék szám

Nyitott alsó szekrényre, hídrendszerbe vagy konzolos kivitelbe telepíthető. 3 nagy hatékonyságú égőfej (5kW, 10kW, 15kW) optimalizált égéssel és védőlemezzel ellátott őrlánngal. Lángérzékelő. Scotch Brite felületkezeléssel ellátott külső rozsdamentes acél panelek. Öntöttvas edénytartó rácsok. Az extra erősségű fedlap 20/10 rozsdamentes acélból készült.

### Fő jellemzők

- Nyitott alsó tárolószekrényre, hídrendszerbe vagy konzolos rendszerbe telepíthető.
- Az 5kW-os, 10kW-os és a 15kW-os nagy hatékonyságú égőfejek optimalizált égésűek, lángérzékelővel rendelkeznek, 3 különböző méretűek: -60 mm átmérőjű, 5kW teljesítményű-180 mm átmérőjű, 10 kW teljesítményű-350 mm átmérőjű, 15 kW teljesítményű
- LPG gázzal működtethető, az átalakító fűvókák mellékelve.
- Nagy méretű, öntöttvas edénytartó rács, melyre kis és nagy méretű edények is helyezhetőek.
- Lángérzékelővel ellátott égőfejek.
- Külön vezérelhető égőfejek (manuális begyújtás).
- Vízálló kezelői gombok.
- 20/10 rozsdamentes acél fedlap.
- IPX 5 vízvédelmi szint.
- Alsó tárolószekrényre helyezhető.

### Konstrukció

- Scotch Brite felületkezeléssel ellátott külső, rozsdamentes acél panelek.

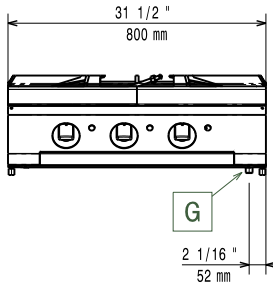
### Opcionális tartozékok

- Tömítő egységcsomag PNC 206086   
illesztésekhez
- Égéstermék visszaáramlás PNC 206132   
gátló, 150 mm átmérőjű
- Illesztőgyűrű füstgáz PNC 206133   
lecsapatóhoz, 150 mm  
átmérőjű
- Tartóelem hídba szereléshez, PNC 206137   
800 mm
- Tartóelem hídba szereléshez, PNC 206138   
1000 mm
- Tartóelem hídba szereléshez, PNC 206139   
1200 mm
- Tartóelem hídba szereléshez, PNC 206140   
1400 mm
- Tartóelem hídba szereléshez, PNC 206141   
1600 mm
- Füstgáz lecsapató 1 PNC 206246   
modulhoz, d= 150 mm
- Keret 3 égős gázüzemű PNC 206283   
asztali tűzhelyhez
- Vízvételi hely lengőkaros PNC 206289   
kifolyóval (a vízszlop  
hosszabbító nem alap  
tartozék)
- Vízszlop hosszabbítás, 900- PNC 206290   
as sorozathoz

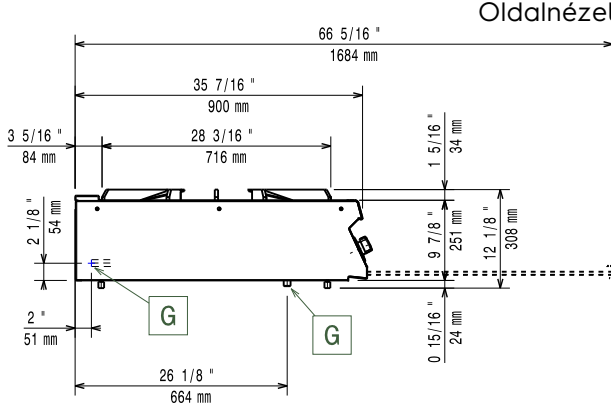
Jóváhagyás

- Kémény felhajtás, 800mm PNC 206304
- Hátsó fogantyú, 800mm, Marine PNC 206308
- Hátsó fogantyú, 1200mm, Marine PNC 206309
- Oldalsó fogantyú jobb/bal PNC 216044
- Elülső fogantyú, 800 mm PNC 216047
- Elülső fogantyú, 1200 mm PNC 216049
- Elülső fogantyú, 1600 mm PNC 216050
- Széles fogantyú - adagoló, 800mm PNC 216186
- 2 oldalpanel asztali készülékekhez PNC 216278

Előnézet

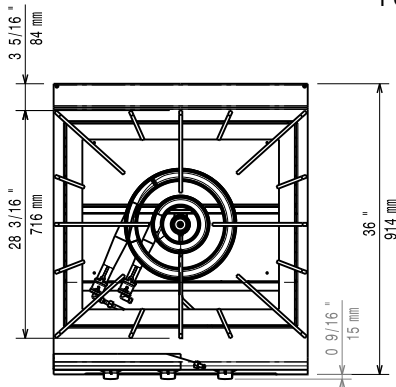


Oldalnézet



G = Gázcsatlakozás

Felülnézet



### Gáz

<b>Gázteljesítmény:</b>	391024 (E9GCGH3C00)	30 kW
<b>Standard gáz típus:</b>		Földgáz
<b>Opcionális gáztípus:</b>		LPG
<b>Gáz bemenet:</b>		1/2"
<b>Natural gas - Pressure:</b>		7" w.c. (17.4 mbar)

### Technikai információ:

<b>Hátsó égőfejek teljesítménye:</b>	5 - 0 kW
<b>Középső égőfejek teljesítménye:</b>	0 - 0/10 - 15 kW
<b>Hátsó égőfejek méretei - mm</b>	Ø 60
<b>Középső égőfejek méretei - mm</b>	Ø 180 Ø 350
<b>Nettó súly:</b>	92 kg
<b>Szállítási súly:</b>	69 kg
<b>Szállítási magasság:</b>	530 mm
<b>Szállítási szélesség:</b>	1010 mm
<b>Szállítási mélység:</b>	860 mm
<b>Szállítási térfogat:</b>	0.46 m <sup>3</sup>
<b>Tanúsítvány</b>	N9PG

If appliance is set up or next to or against temperature sensitive furniture or similar, a safety gap of approximately 150 mm should be maintained or some form of heat insulation fitted.